

证券代码:300406

证券简称:九强生物

公告编号:2021-084

北京九强生物技术股份有限公司

关于公司获得专利证书的公告

本公司及董事会全体成员保证公告内容的真实、准确和完整，没有虚假记载、误导性陈述或者重大遗漏。

北京九强生物技术股份有限公司（以下简称“九强生物”或“公司”）于近期收到中华人民共和国国家知识产权局颁发的7项专利证书，具体情况如下：

一、专利基本情况

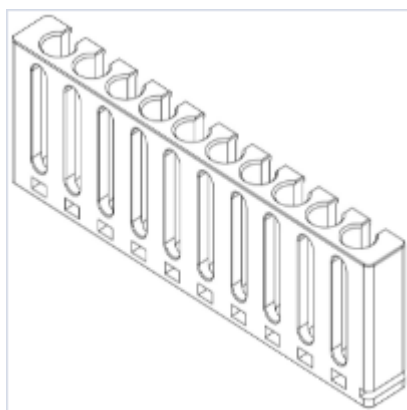
序号	专利号	专利名称	专利权人	专利类型	申请日期	授权日期	证书号
1	ZL202130168059.2	样本架	九强生物	外观设计	2021.03.26	2021-9-21	第6865476号
2	ZL202130167997.0	全自动凝血分析仪	九强生物	外观设计	2021.03.26	2021-9-21	第6864731号
3	ZL202130168134.5	反应杯	九强生物	外观设计	2021.03.26	2021-9-21	第6864732号
4	ZL202130168581.0	常温试剂架	九强生物	外观设计	2021.03.26	2021-9-24	第6869549号
5	ZL202130168493.0	试剂针(带加热功能)	九强生物	外观设计	2021.03.26	2021-9-24	第6870300号
6	ZL202130168164.6	样本急诊架	九强生物	外观设计	2021.03.26	2021-9-28	第6881792号

7	ZL202130168277.6	试剂架	九强生物	外观设计	2021.03.26	2021-9-28	第6881793号
---	------------------	-----	------	------	------------	-----------	-----------

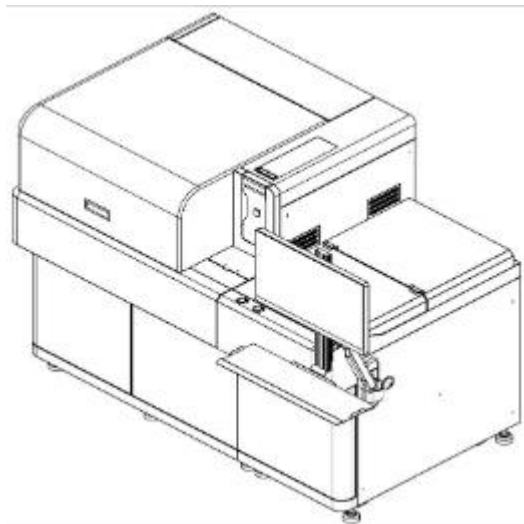
注：外观设计的专利期限为自申请日起十年。

专利摘要：

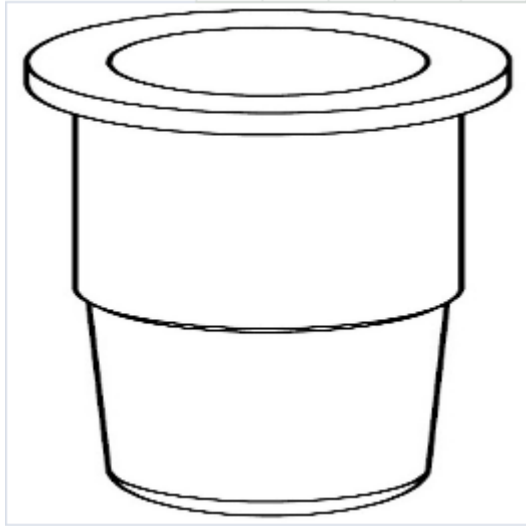
1. 本外观设计产品的名称：样本架。 2. 本外观设计产品的用途：用于放样本管，实验中进入仪器的载体。 3. 本外观设计产品的设计要点：在于形状。 4. 最能表明设计要点的图片或照片：立体图1。



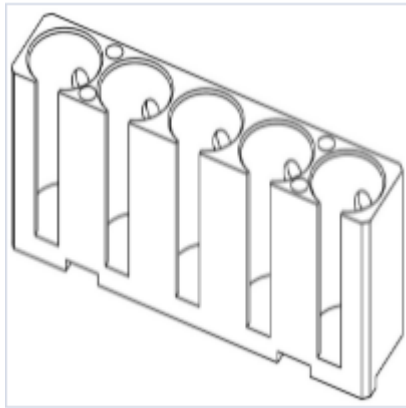
2. 本外观设计产品的名称：全自动凝血分析仪。 2. 本外观设计产品的用途：用于对样本凝血功能检测（止血与溶血）。 3. 本外观设计产品的设计要点：在于形状。 4. 最能表明设计要点的图片或照片：立体图1。 5. 本外观设计产品的底面为使用时不容易看到或看不到的部位，省略仰视图。



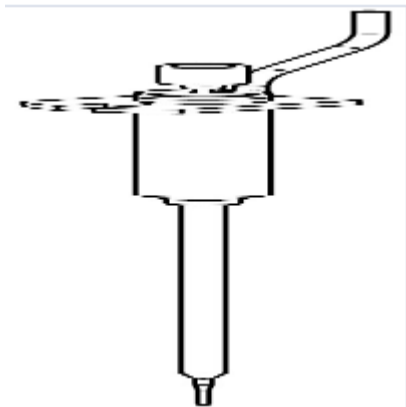
3. 本外观设计产品的名称：反应杯。 2. 本外观设计产品的用途：实验过程中盛放样本与试剂的容器，对样本与试剂混匀有辅助作用。 3. 本外观设计产品的设计要点：在于形状。 4. 最能表明设计要点的图片或照片：立体图



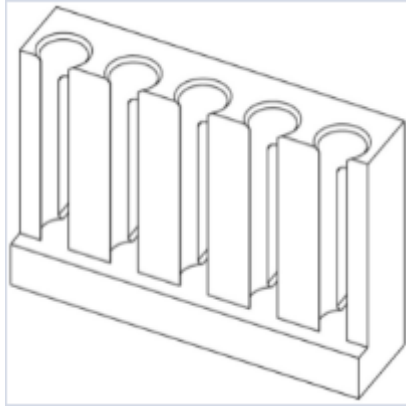
4. 本外观设计产品的名称：常温试剂架。2. 本外观设计产品的用途：用于放置常温试剂瓶。
3. 本外观设计产品的设计要点：在于形状。4. 最能表明设计要点的图片或照片：立体图1。



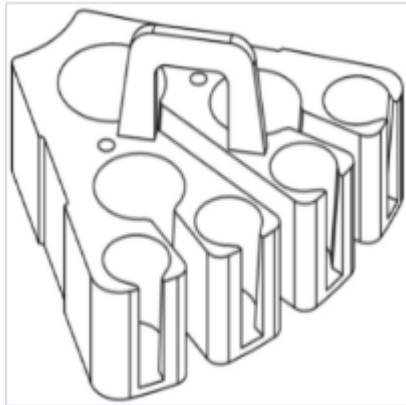
5. 本外观设计产品的名称：试剂针（带加热功能）。2. 本外观设计产品的用途：本外观设计产品用于吸取试剂。3. 本外观设计产品的设计要点：在于形状。4. 最能表明设计要点的图片或照片：立体图1。



6. 本外观设计产品的名称：样本急诊架。2. 本外观设计产品的用途：用于急诊样本管。3. 本外观设计产品的设计要点：在于形状。4. 最能表明设计要点的图片或照片：立体图1。



7. 本外观设计产品的名称：试剂架。 2. 本外观设计产品的用途：用于放试剂瓶。 3. 本外观设计产品的设计要点：在于形状。 4. 最能表明设计要点的图片或照片：立体图 1。



二、对公司的影响

上述发明专利证书的取得不会对公司生产经营产生重大影响，但在一定程度上有利于发挥公司的知识产权优势，促进技术创新，有利于提升公司的核心竞争力，有利于公司形成持续创新机制。

特此公告。

北京九强生物技术股份有限公司董事会

2021年09月30日